

MYGGNETTING

NORSOL® myggnetting gir deg mulighet
til å være i fred og ro uten å bli plaget av insekter.
Like velegnet hjemme som på hytta!

MYGGNETTING

Bruksområde

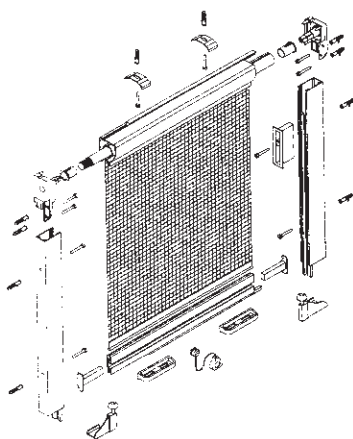
Insektnettet rulles inn i en aluminiumskassett, når det ikke er i bruk. Sideskinner og en gummitetningslist i bunnen sikrer at nettet slutter tett på alle kanter. Leveres med hvitlakkerte detaljer (dekkasse, sideskinner og bunnlist). Duken er finmasket PVC-duk i grå farge.

NORSOL® produserer to versjoner etter mål; En horisontal for vinduer og en vertikal for dører.

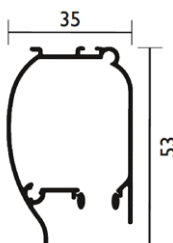
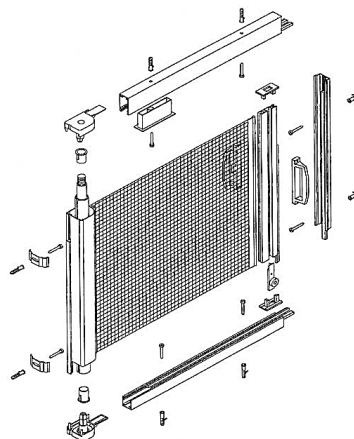
Med NORSOL® myggnetting montert på soverommet, kan du trygt sove med åpent vindu uten å tenke på forstyrrelser fra insekter. Myggnettingen produseres etter dine mål, slik at den dekker hele vinduskarmen din.



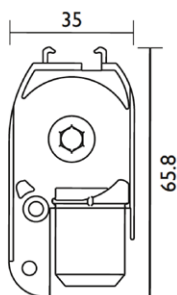
Modell for vindu



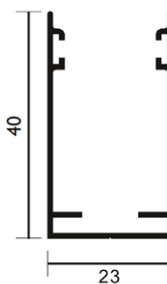
Modell for dør



Kassett



Kassett med festebeslag



Styreskinne



Bunnlist og sidelist er utstyrt med børster for optimal tetning.



Myggnettingen rulles opp i overlisten.



Alle plastdetaljene er i hvit utførelse

NORSOL®

SKREDDERSYDD SOLSKJERMING • Finn din nærmeste forhandler på www.norsol.no
NORSOL AS, Industriveien 8, N 6630 Tingvoll Telefon +47 71 53 19 00 E-post norsol@norsol.no