

The logo for NORSOL, featuring the brand name in white, uppercase letters on a yellow, wavy-edged rectangular background.

NORSOL®



NORLUX TERRASSEMARKISE

Norlux fra Norsol er designet og utviklet for norske værforhold. Patentert, innovativ materialbruk gir den et minimalistisk og stilrent skandinavisk uttrykk. Dyneema-bånd (verdens sterkeste fiber) i både kne- og skulderledd på armene gir utmerket dukspenn, og en lun og trygg uteplass inntil 25 kvm.

NORLUX TERRASSEMARKISE

Norsol® Norlux Terrassemarkise leder an Norsols kvalitetsmarkiser for uteområder. Armene er utstyrt med Dyneema-bånd for et optimalt og varig dukspenn. Den gir utmerket regn- og solskjerming og er fleksibel i det skiftende norske klimaet. Velg blant mer enn 140 skreddersydde kvalitetsduker som best matcher din fasade. Oftest velges Norsol Terrassemarkiser med motor og fjernkontroll.

Bruksområde

Norlux Serien tilfredsstillende dagens krav til minimalt vedlikehold, lang holdbarhet og tidløs design. Fleksible tilvalg gjør at den kan tilpasses alle typer utearealer inntil 25 kvm både i private boliger/leiligheter og i butikker/restauranter:

- Hele Norlux-serie: Velg mellom standard- eller design endegavler
- Små bredder og store utfall: Leveres med kryssarmer (overlapper hverandre på vei inn)
- Fleksibel (inntil 45 grader) vinkeljustering av armer for lav vårsol: Leveres også med flexarmer.
- Behov for økt takhøyde inn mot husvegg: Norsol Marcesa med knekkbom festet på midten av armene (over kneledd)
- Overbrett m/endelukk: Gir beskyttelse for duk markise og hever utseendet på markisen (kun ved veggmontasje)

Betjening

Velg mellom sveiv (std 140 cm), motor med bryter eller motor med fjernkontroll. Kan også styres med sol-/vindautomatikk.

Beslag og armer

Markisebeslagene (vegg eller takfeste) er bestandige mot korrosjon, og er i ekstrudert og støpt aluminium. Ved veggmontasje anbefales aluminiumskassett (overbrett) for best skjerming av duk.

Kraftige armer med unik teknologi gir markisen en overlegen styrke og holdbarhet. Dyneema-båndet over både kne- og skulderledd gir økt styrke, stabilitet og levetid sammenliknet med vaier- og kjedearmer. Dyneema er verdens sterkeste fiber, og 15 ganger sterkere enn stål. I tillegg er det utrolig lett, vannavstøtende og fleksibelt; Ideelt for armen som er absolutt viktigste del i en markise for å sikre og operere et stort fleksibelt tak i et utfordrende norsk klima med skiftende vær- og vindforhold. Dyneema brukes i avansert verneutstyr i indus-

Armer og beslag er pulverlakkert som stativet i grått, hvitt eller svart.



Markisene er utstyrt med det revolusjonerende materialet Dyneema



Markisen i svartlakkert utførelse



Norlux Marcesa, ideell for norsk vår- og høstsol.

trien, skuddsikre vester og utrustninger i militæret, fiskenett på store fangstbåter og ellers i fly og oljeindustri for å nevne noe; Og nå også i Norlux Terrassemarkise fra Norsol. Ekstra kraftige fjærer gir også utmerket dukspenn i markisen.

Vinkeljustering

På armens klokke justeres fallvinkel enkelt på hver side. Løsne skruene 2 omdreiningar og juster vinkel enkelt opp og ned med en umbraco nøkkel. Som med vannbrett anbefales markiser å ha en fallvinkel på 15 grader. Dette for slik at vannet skal renne av direkte, som gir lang varighet og en stram og pen duk. Som tilvalg kan Norlux styres med flexarm hvor vinkeljustering skjer trinnløst med sveiv direkte i ett "øye" i armen.

Profiler

Profiler er i ekstrudert, pulverlakkert aluminium for å stå imot vær, vind og korrosjon. Tilbys i grå-, hvit- og svartlakkert utførelse. Rørene er av galvanisert stål.

Valg av duk

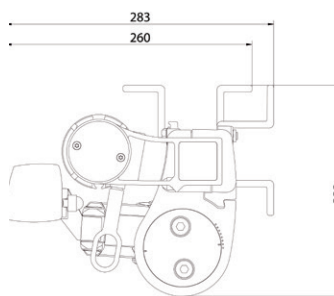
Velg blant mer enn 140 kvalitetsduker i acryl med ensfarget, tofarget eller stripet design.

Tekniske data

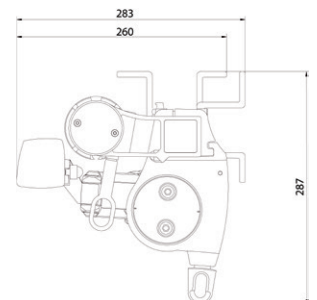
Armutfall i 200, 250, 300, 350 og 400 cm. Maks størrelse er 700x350 cm eller 600x400 cm. Kan seriekobles opptil 15 meter med motor.

Vindklasse

Norlux er klassifisert i vindklasse 2, basert på EN13561 standarden. Ved utfall 4 meter, er vindklassen 1. Ved 7 meter bredde, er maks utfall 3,5 meter.



Norlux med kombi vegg- og takfeste



Norlux Flex med kombi vegg- og takfeste