

Norlet terrassemarkise

NORSOL®

FRA TINGVOLL

Norlet fra Norsol er terrassemarkisen for alle anledninger. Solide armer og frontskinne i bruddsikker aluminium sikres optimalt dukspenn og lang levetid (inntil 60.000 sykluser).



Norlet terrassemarkise

Norsol® Norlet Terrassemarkise er kvalitet fra innerst til ytterst. Velg blant mer enn 140 skreddersydde kvalitetsduker som best matcher din fasade. Oftest velges Norsol Terrassemarkiser med motor og fjernkontroll.

Bruksområde

Norlet Serien er bygget for å tåle et værhardt norsk klima, og er ideell for skjerming av uterom inntil 25 kvm.

- Fleksibel (inntil 90 grader) vinkeljustering av armer ved installasjon og etterjustering.
- Overbrett m/endelukk: Gir beskyttelse for duk og markise og hever utseendet på markisen (kun ved veggmontasje)

Betjening

Velg mellom sveiv (std 140 cm), motor med bryter eller motor med fjernkontroll. Kan også utstyres med sol-/vindautomatikk

Vinkeljustering

På armens klokke justeres fallvinkel enkelt på hver side. Som med vannbrett anbefales markiser å ha en fallvinkel på 15 grader. Dette for slik at vannet skal renne av direkte, som gir lang varighet og en stram og pen duk.

Armer og beslag

Norsol har i mange år hatt fokus på produktutvikling, og har bånd- og belte over armenes kneledd som standard for alle våre terrassemarkiser.

ABT – Avansert BelteTeknologi

Avansert Belte Teknologi (ABT) er kjennetegnet ved Norlets unike kvalitetsarm. ABT-systemet består av hele 9 stålkabler 100% forseglet i et poly-karbon UV bestandig belegg. Forseglingen gjøres i oksygenfritt miljø slik at beltet ikke kan utsettes for rustdannelse, og dermed holder topp kvaliteten i hele levetiden i tøft norsk klima.



Tekniske data

Armutfall i 150, 200, 250, 300 og 350 cm. Maks størrelse er 700x350.

Profiler

Front- og takprofiler er i ekstrudert, pulverlakkert aluminium (miljøvennlig lakk fra Akzo Nobel) for å stå imot vær, vind og korrosjon. Alle profiler er lakkert i grå eller svart metallic. Duk- og firkantrør er av galvanisert stål. Ved veggmontasje anbefales ekstrudert aluminiumskassett (overbrett) for best skjerming av duk.

Valg av duk

Velg blant mer enn 140 kvalitetsduker i acryl med ensfarget, tofarget eller stripet design.

Vindklasse

Norlet er klassifisert i vindklasse 2, basert på EN13561 standarden.



Norlet sett forfra.



Norlet er kjent for stram duk.



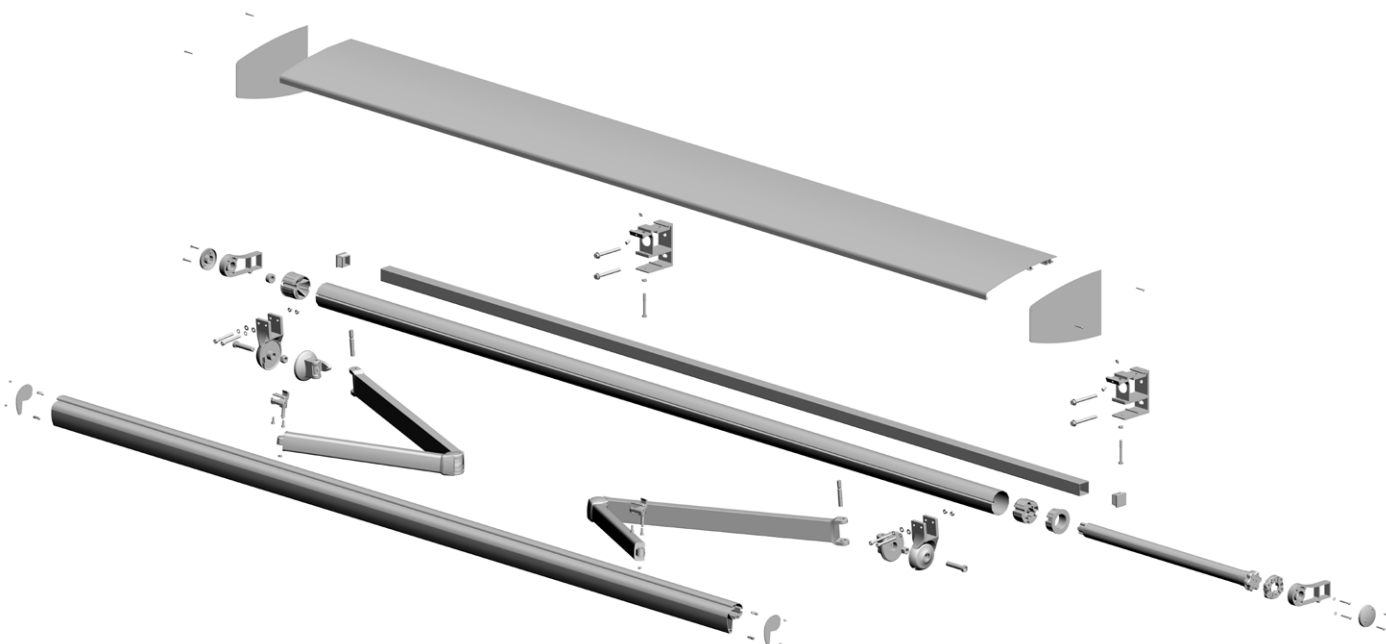
ABT – Avansert BelteTeknologi



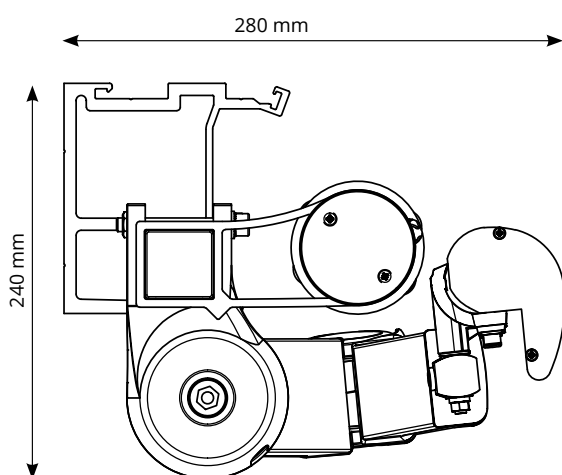
SKREDDERSYDD SOLSKJERMING • Finn din nærmeste forhandler på www.norsol.no
NORSOL AS, Industriveien 8, N 6630 Tingvoll Telefon +47 71 53 19 00 E-post norsol@norsol.no

Norlet terrassemarkise

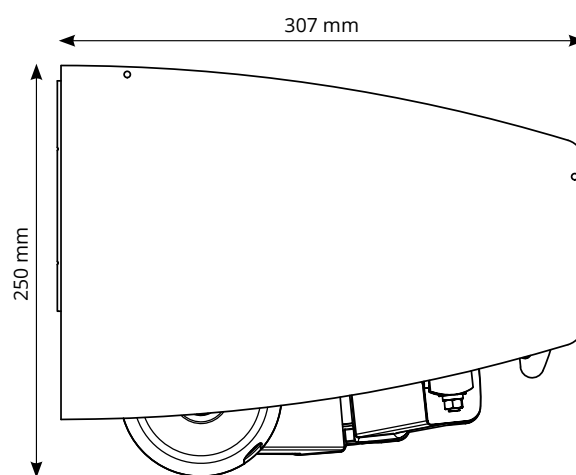
Norlet m/overbrett og motor



Norlet terrassemarkise



Norlet terrassemarkise med overbrett

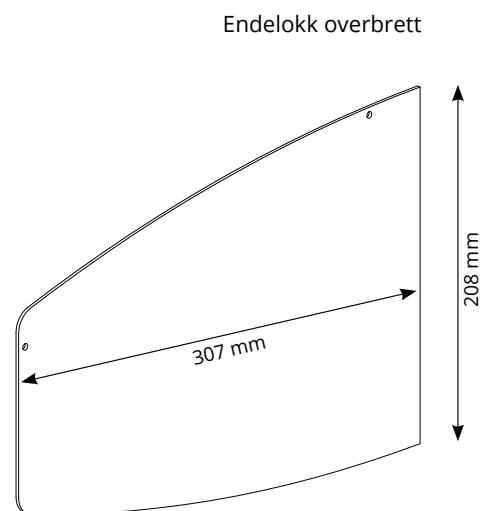
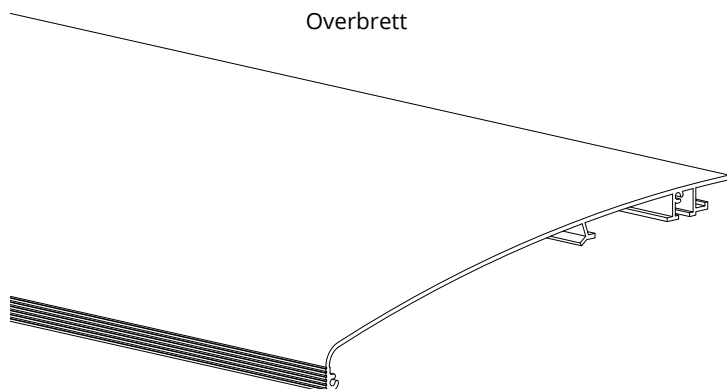


Versjon 01.2021. Vi forbeholder oss retten til konstruksjonsendringer.

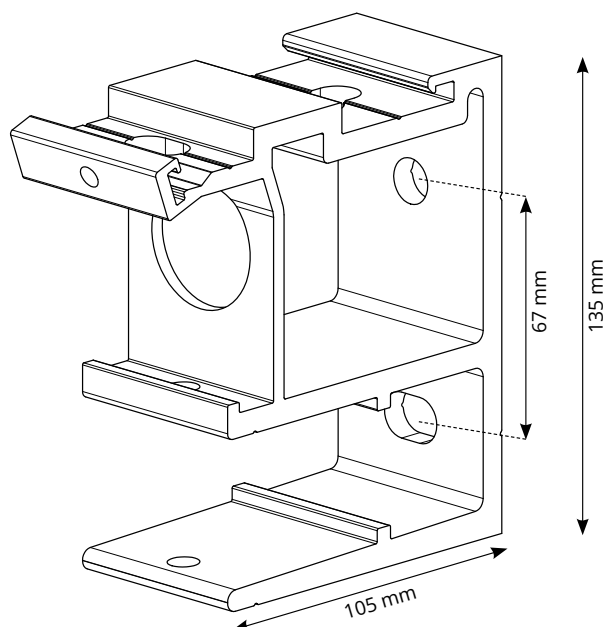


SKREDDERSYDD SOLSKJERMING • Finn din nærmeste forhandler på www.norsol.no
NORSOL AS, Industriveien 8, N 6630 Tingvoll Telefon +47 71 53 19 00 E-post norsol@norsol.no

Norlet terrassemarkise



Kombifeste



Norlet terrassemarkise

ABT – Patentert belte - for optimalt dukspenn

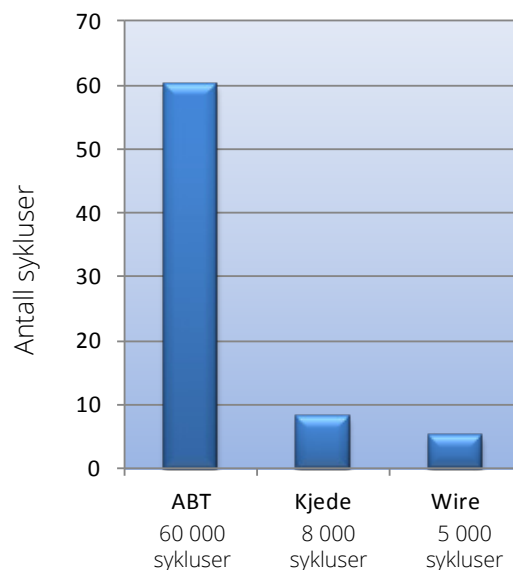
ABT – Forskjellen ligger i beltet

Norsol har i mange år hatt fokus på produktutvikling, og har bånd- og belte over armenes kneledd som standard for alle våre terrassemarkiser. Ny teknologi har erstattet tradisjonelle wire- og kjedearmer.

Avansert Belte Teknologi (ABT) er kjennetegnet ved Norlets unike kvalitetsarm. ABT-systemet består av hele 9 stålkabler 100% forseglet i et poly-karbon UV bestandig belegg. Forseglingen gjøres i oksygenfritt miljø slik at beltet ikke kan utsettes for rustdannelse, og dermed holder topp kvaliteten i hele levetiden i tøft norsk klima.

Dette flate og fleksible beltet styrker armenes overføring av spenning betraktelig, og gir dermed mer styrke og holdbarhet enn andre markisesystemer. Resultatet er en strammere duk som bedrer markisens utseende. En stram duk gjør også at regnvann renner av, man unngår posedannelser og forlenger levetiden på markisen. ABT systemets belegg eliminerer også erosjon av lakk på armen, som tidligere kunne forårsakes av vaier- og kjedeløsninger. Dette bidrar til at markisen holder sitt flotte utseende uten korrosjon (rustdannelse).

ABT beltets stabile utforming (tykkelse og bredde) gir overlegen levetid og styrke til armen og markisen. Systemet er testet for å vare utrolige 60.000 sykluser (en syklus regnes som inn og ut).



Vindklassifisering

Norsols Terrassemarkiser er godkjent etter EN13561 som er EU standarden for vindklassifisering. Norge er et av medlemslandene i denne ordningen. Standarden stiller strenge krav til levetid og bestandighet for vær- og vindforhold. Vindklasse 2 er den største vindklassen som terrassemarkiser kan godkjennes til, og tilsvarer frisk bris (10,5 meter i sekundet).